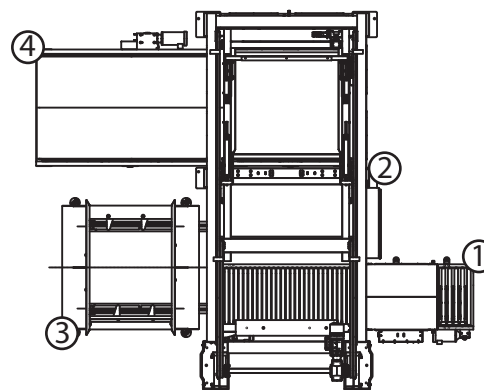
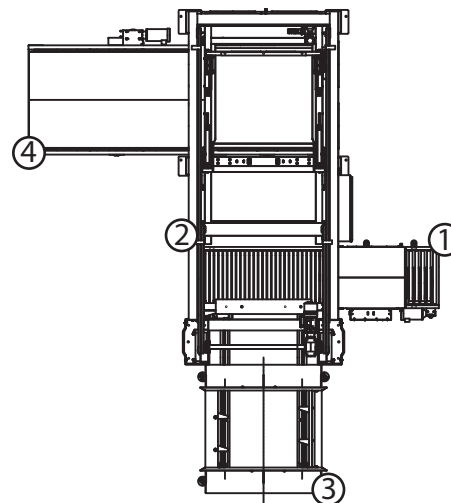
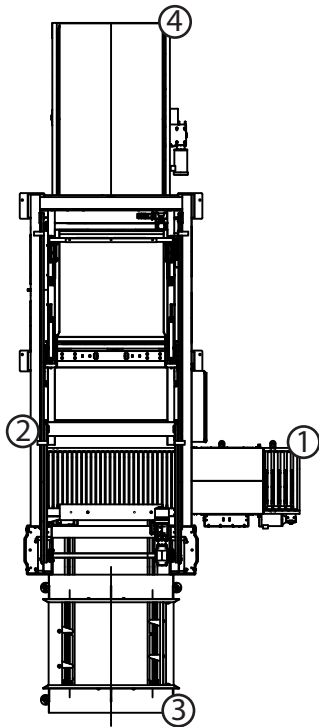


- ① **Infeed** – Transportador de alimentação
- ② **Paletizador**
- ③ **Magazine de Paletes**
- ④ **Saída de Paletes Carregados**



OPCIONAIS

- Interface de controle sem fio
- Configuração para manter todas as etiquetas no lado de fora do palete
- Possibilidade de aumento de velocidades futuras
- Fornecimento e integração de transportador de entrada e saída
- Aplicador de folhas (sleep-sheets) ou chapatec
- Integração completa de sistemas tipo turn-key
- Soft-turn system para movimentação com giro suave de produtos